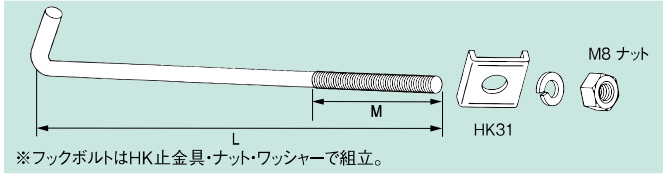


H形鋼用PA補強金具(フランジ厚さ7~15mm用)

特長

- H形鋼用PA補強金具は吊りボルト支持金具(PA25~PA-50W)の脱落を防ぎ取り外れにくくします。
- 吊りボルト支持金具をH形鋼に固定したまま、フックボルトは後づけ組立できます。



※フックボルトはHK止金具・ナット・ワッシャーで組立。

PA補強金具仕様

(mm)

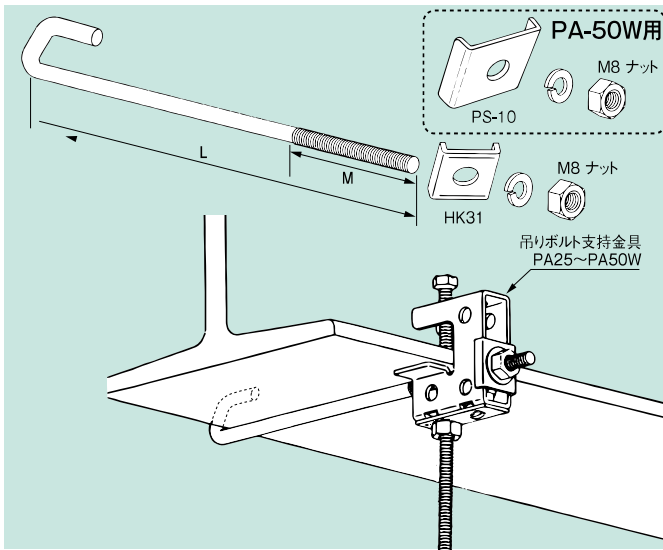
品番	L	M	適合H形鋼		適合吊り金具	
			フランジ幅	フランジ厚		
PA-170	170	45	100~125	7~15	P25	PA28P
PA-245	245	70	150~200		PA-1-W3/8	PA28-P26
PA-355	355	80	250~300		PA-1-W1/2	PA28-W3/8
					PA-3U	PA28-W1/2
					PA-30T-40T	PA28-3U

※フックボルト引張強度 最大290kgf

電気亜鉛めっき仕上(Un)

品番	単位重量(g)	梱包数		標準価格(税別)	納期区分	付属品
		小袋	大箱			
PA-170	85	10	200	円	○	HK31金具
PA-245	110	10	200	円	○	六角ナットM8
PA-355	145	10	100	円	○	SPワッシャー-M8

H形鋼用PA補強金具(フランジ厚さ14~50mm用)



PA補強金具仕様

(mm)

品番	L	M	適合H形鋼		適合吊り金具	
			フランジ幅	フランジ厚		
PA-245WH	245	80	150~200	15~21	P25	PA28P
PA-350WH	350	80	250~300		PA-1-W3/8	PA28-P26
PA-455WH	455	80	350~400		PA-1-W1/2	PA28-W3/8
					PA-3U	PA28-W1/2
					PA-30T-40T	PA28-3U
PA-360WP-50W	360	90	250~300	14~23	PA-50W	
PA-480WP-50W	480	110	350~400	16~50	PA-50W U3	
					PA-50W U4	(近日発売)

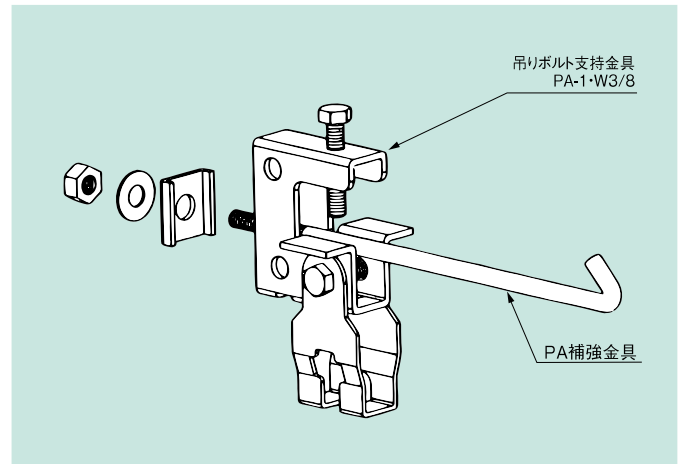
※フックボルト引張強度 最大290kgf

電気亜鉛めっき仕上(Un)

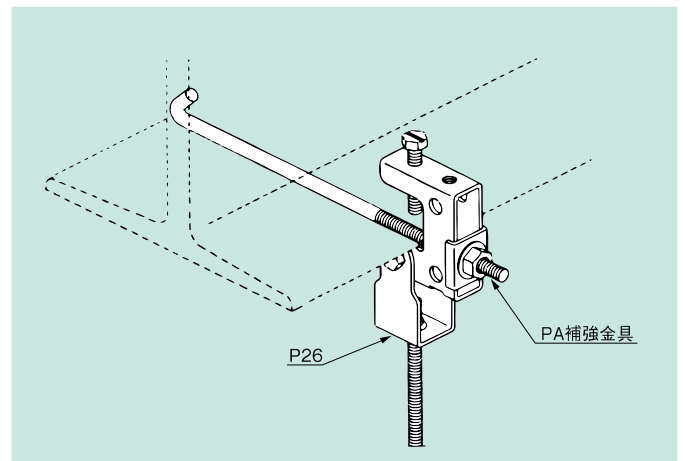
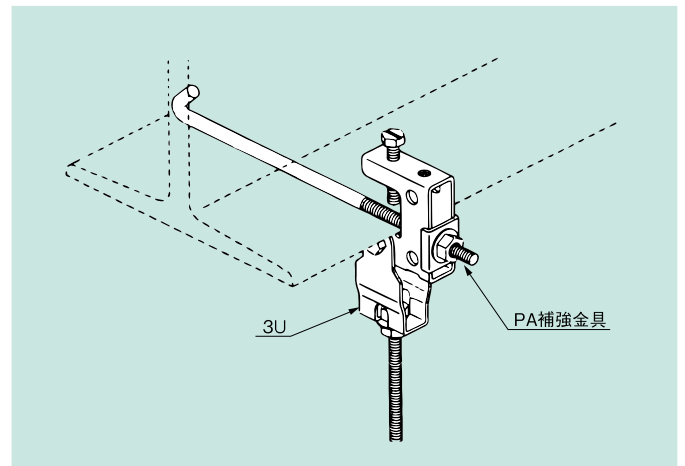
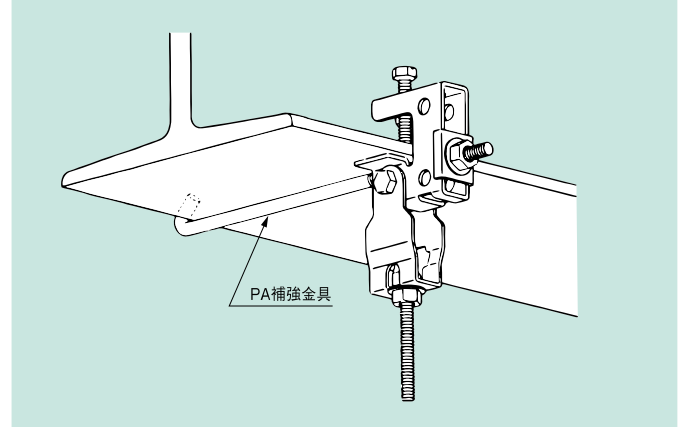
品番	単位重量(g)	梱包数		標準価格(税別)	納期区分	付属品
		小袋	大箱			
PA-245WH	107	10	200	円	○	HK31金具
PA-350WH	144	10	200	円	○	六角ナットM8
PA-455WH	177	10	100	円	○	SPワッシャー-M8
PA-360WP-50W	148	-	-	円		PS-10金具
PA-480WP-50W	186	-	-	円		六角ナットM8
						SPワッシャー-M8

※○印は標準在庫品、△印は受注生産品、㊦工場在庫品 / ※(Un)・・・ユニクロメッキ、(3U)・・・三価ユニクロメッキ、(Zn)・・・溶融亜鉛めっき、(SUS)・・・ステンレス(SUS304)

吊りボルト支持金具・使用例



PA-1-W3/8



振れ止め金具  
吊り金具